



BATTLE® IV

SPINNING REEL

日本語版取扱説明書



日本語取扱説明書

BATTLE® IV

この度はペン Battle IV シリーズをお買い上げいただきありがとうございます。
ペンリールは1932年に設立して以来、常にリール業界をリードし、リールを生産して
きました。

PENNの誇りは、多くの熟練した釣り人がペンのプロダクトを信頼してあらゆる
ソルトウォーターのフィッシングシーンにおいて、世界中で毎日のように使われ続け
ていることです。

Battle IV シリーズの性能を十分に引き出し、あなたの釣りを楽しいものにするために、
ご使用前にこの取扱説明書をよくお読みください。

またこの取扱説明書は大切に保管してくださいませよう、お願い申し上げます。

《主な仕様》

- フルメタルボディ
- CNCギアリング
- ハイドロアーマーシステム
- HT-100カーボンファイバードラグワッシャー
- 5+1シールドボール/ローラーベアリング
- 左右両用ハンドル
- ラインキャパシティリング付スプール

仕様一覧表

製品名	自重(g)	ギア比	最大ドラグ力 (kg)	最大ライン巻き取り長 (cm/ハンドル1回転)	ボール/ローラーベアリング
Battle IV 2500	280	6.2:1	5.4	84	5+1
Battle IV 3000	335	6.2:1	6.8	89	5+1
Battle IV 4000	352	6.2:1	6.8	94	5+1
Battle IV 4000HS	362	7.0:1	6.8	109	5+1

ラインキャパシティ①ナイロン・フロロカーボン (m)

製品名	0.25 mm	0.28 mm	0.33 mm	0.36 mm	0.38 mm	0.46 mm	0.56 mm	0.61 mm	0.62 mm
	(2号)	(3号)	(4号)	(5号)	(6号)	(7号)	(10号)	(12号)	(14号)
Battle IV 2500	240	160	120						
Battle IV 3000		180	135	110					
Battle IV 4000			185	150	125				
Battle IV 4000HS			210	170	140				

ラインキャパシティ② PEライン(m)

製品名	0.8号	1号	1.2号	1.5号	2号	2.5号	3号	4号	5号
Battle IV 2500			300	240	180				
Battle IV 3000				330	250	200			
Battle IV 4000						300	250	185	
Battle IV 4000HS						320	260	200	

※最大ライン巻取について：最大ライン巻取はスプール径からの計算値によってハンドル1回転あたりのライン最大巻取長を表示しております。

※ラインキャパシティについて：糸巻量は使用する各社ラインによって誤差が生じます。また、ラインを巻取るテンションによっても変化します。実釣においてはスプール径目一杯に巻くことはないため、上記の糸巻量は目安としてください。

※PEラインを巻く場合は、巻き初めに滑り止めのテープ止め又はナイロンライン下巻きが必要です。
※製品の各仕様・デザイン・価格については、改良等のため予告なく変更する場合があります。

Battle IV その他特長と使用方法

左右両用ハンドル

ハンドル位置を左右交換する場合は、ハンドルの反対側についているハンドルキャップを外してください。ハンドルを糸巻き方向とは逆に回し本体から外して本体の反対側に入れ替え、ハンドルを糸巻き方向に回して締めれば、簡単に左右のハンドル入れ替えが出来ます。

インスタントアンチリバース機構

インスタントアンチリバース機構によりハンドルの逆回転方向のアソビ (ガタ) をなくし、アタリをとりやすく、確実なアフセを可能としました。本製品にはストッパーレバーが無く、ストッパーは常にONの状態となっております。ルアーを竿先まで、巻き込んだ場合は、ベールを開く前にスプールを糸繰りだし方向に回転させ、必ず糸のたるみを作ってください。

注意

- キャストイング (投げ) の時は、ベールを起すことを忘れないでください。仕掛が切れたり、思わぬ方向にとんで、周囲の人にけがをさせるおそれがあります。
- キャストイング (投げ) の時は、ストッパーをONにして投げてください。OFFにして投げると、ハンドル等が逆転し、手に当たりけがをさせるおそれがあります。
- ストッパーをOFFにして釣っていると、ハンドル等が逆転し、手に当たりけがをさせるおそれがあります。
- リールを釣り以外の目的で使用しないでください。
- 糸が勢いよく出ているとき糸をつままないでください。糸で指を切ることがあります。
- リールの回転部にはグリスや油が付いていますので、衣類を汚さないように注意してください。
- リールを構成します各部のパーツは食用ではありません。リールは幼児の手の届かないところへ保管してください。万一飲み込んだ場合は、ただちに医師とご相談ください。
- 回転しているスプールには触れないでください。けがをさせるおそれがあります。
- スプールと糸の間に指をはさまないように注意してください。指を切る恐れがあります。
- サミング操作をする場合、ヤケドや指をはさんでケガをさせる恐れがありますので、注意してください。
- 糸をリードするレベルウィンドの所に指を近づけて、釣りをしないでください。指をはさまれてけがをさせるおそれがあります。
- ハンドルとボディの間に手をはさむと、けがをさせるおそれがあります。
- リールを構成します各パーツは精密なセッティングにより出荷されておりますので、分解などのメンテナンスは、当社へおまかせください。

ピュア・フィッシング・ジャパン株式会社

〒135-0042 東京都江東区木場2-15-12 MAビル

TEL 03-6860-5180

■仕様/デザインは改良などのため予告なしに変更することがあります。

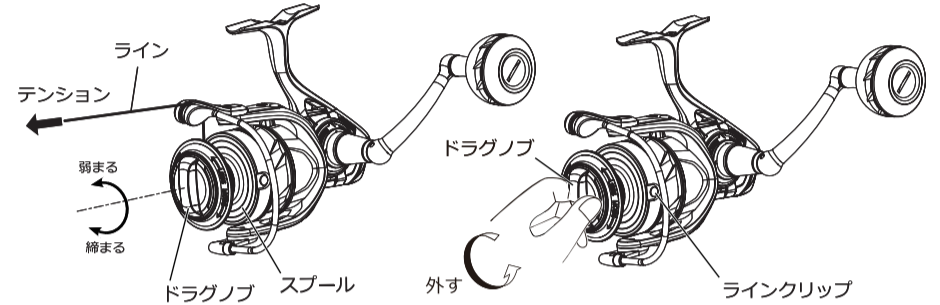


●ドラッグ調整

ドラッグとは、ドラッグの締め付けを調整することにより、魚の激しい引きに対応し、スプールが空転して糸切れを防ぐ機構です。

●スプール脱着方法

※ドラッグノブは反時計回りに回せば外れます。

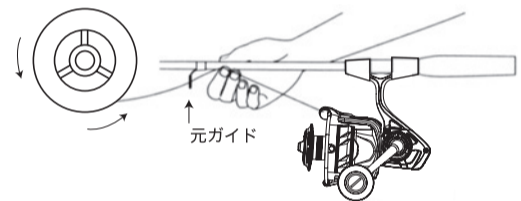


※ドラッグノブは右に回すと強く締め、左に回すと弱くなります。
※リールをロッドにセットし、ラインをロッドのガイドに通してから調整してください。アンチリバースONの状態、手で糸を引き出しながら、ドラッグの締め付けを調整します。通常は糸が切れる寸前にスプールが空転するよう調整します。

新品のラインをリールに巻く方法

必ず図のような方法でリールをロッドにセットし、まずベイルアームを開き、新しいラインをスプールに結びます。再度ベイルアームを閉じて、スプールにラインを巻いてください。しっかりと巻くために、ドラッグはしっかりと締め適度なテンションをかけながら巻いてください。

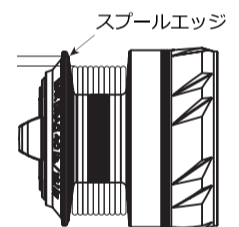
●新品のラインの場合、ポピンを図のようにタテにして、適度のテンションを与えながら巻いてください。



※図のようにロッドの元ガイドを活用するととても便利です。

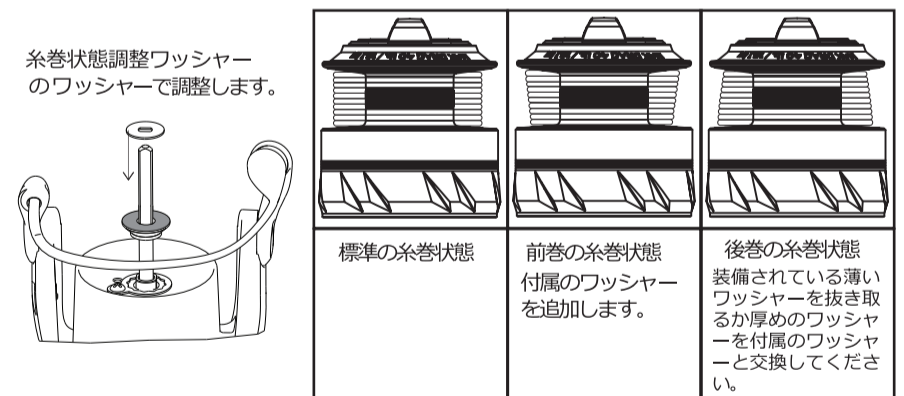
ラインを巻く適正量

スプールのエッジより少なめに巻いてください。
ラインを多く巻き過ぎるとライントラブルの原因となります。



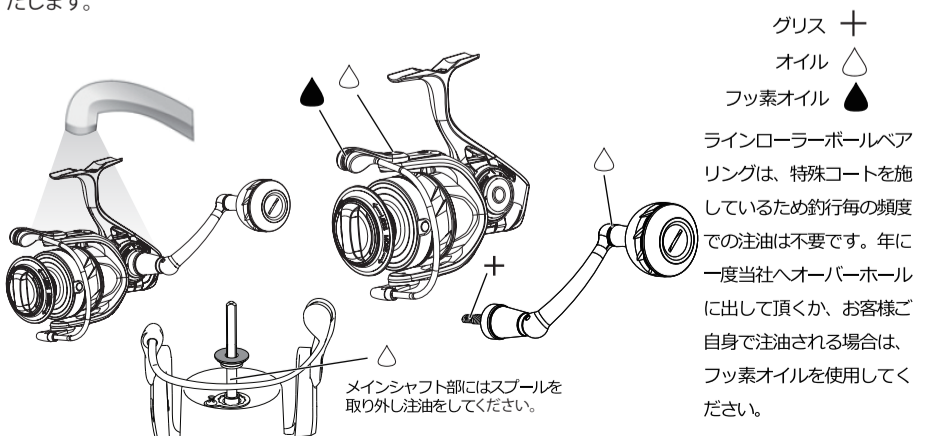
糸巻状態の調整方法

使用糸の特性により、糸巻量や糸巻形状が変化しますので、標準の糸巻状態にてご使用いただくために、付属のワッシャーで調整してください。



メンテナンス

ペンリールは最大限に耐久性を保つよう品質管理され製造しております。精密に製造された他の器具と同様、妥当なお手入れが高い性能と長い製品寿命をお約束します。釣行後には付着した塩分を取り除くため、毎回リールを真水で洗浄してください。水道などの流水でリールの内部に水が入らないように注意しながらリールの表面の汚れ、塩をサッと洗い流します。洗った後は乾いた布で拭き十分に乾かしてから、注油してください。リールは涼しく湿気のない場所で保管してください。ポリ袋の中での保管は結露する可能性がありますので、避けてください。オイル、グリスの塗布する箇所は下記のイラストを参考にしてください。注油回数が少ないのはもちろん良くありませんが、不必要な箇所への注油や必要以上に多くのグリスをつけると、回転不良につながりますのでご注意ください。定期的にリールをチェックし緩んだネジなどを締めてください。また、リールの保管時はドラッグを必ず緩めておいてください。使用状況によってはシーズン毎のメーカーオーバーホールをおすすめいたします。



ラインローラーボールベアリングは、特殊コートを施しているため釣行毎の頻度での注油は不要です。年に一度当社へオーバーホールに出して頂くか、お客様ご自身で注油される場合は、フッ素オイルを使用してください。