



SLAMMER® IV^{DX} SPINNING REEL

日本語版取扱説明書



日本語取扱説明書

SLAMMER® IV^{DX}

この度はPENN SLAMMER IV^{DX}シリーズをお買い上げいただきありがとうございます。ペンリールは1932年に設立して以来、常にリール業界をリードし、リールを生産してきました。

PENNの誇りは、多くの熟練した釣り人がペンのプロダクトを信頼してあらゆるソルトウォーターのフィッシングシーンにおいて、世界中で毎日のように使われ続けていることです。

SLAMMER IV^{DX} シリーズの性能を十分に引き出し、あなたの釣りを楽しいものにするために、ご使用前にこの取扱説明書をよくお読みください。

またこの取扱説明書は大切に保管してくださいませよう、お願い申し上げます。

《主な仕様》

- フルメタルボディ、サイドプレート、ローター
- ステンレス素材のCNC メインギア
- IPX6 シールドボディ & スプールデザイン
- シールドスラマー®ドラッグシステムとデュラドラッグ™
- 9+1シールドステンレスベアリングシステム
- 撥水ラインローラーベアリング
- ハイパロン素材ハンドルノブ付属

仕様一覧表

製品名	自重(g)	ギア比	最大ドラッグ力	最大ライン巻き取り長 (cm/ハンドル1回転)	ボール/ローラー ベアリング
SLAMMER IV 3500 DX	394	6.2	13	94	9/1
SLAMMER IV 4500 DX	425	6.2	13	100	9/1
SLAMMER IV 5500 DX	629	5.6	18	98	9/1
SLAMMER IV 6500 DX	686	5.6	18	106	9/1
SLAMMER IV 7500 DX	814	4.7	22	98	9/1
SLAMMER IV 8500 DX	867	4.7	22	106	9/1

ラインキャパシティ①ナイロン・フロロカーボン (m)

製品名	0.330mm (4号)	0.370mm (5号)	0.405mm (6号)	0.435mm (7号)	0.470mm (8号)	0.520mm (10号)	0.570mm (12号)	0.620mm (14号)	0.700mm (18号)
SLAMMER IV 3500 DX	150								
SLAMMER IV 4500 DX	200								
SLAMMER IV 5500 DX	250	200	170						
SLAMMER IV 6500 DX		280	240	200	170				
SLAMMER IV 7500 DX			320	280	240	200			
SLAMMER IV 8500 DX					360	300	250	200	

ラインキャパシティ② PEライン(m)

製品名	2号	2.5号	3号	4号	5号	6号	8号	10号	12号
SLAMMER IV 3500 DX	250	200							
SLAMMER IV 4500 DX	350	300	250						
SLAMMER IV 5500 DX	450	370	300	220					
SLAMMER IV 6500 DX		480	400	300	250				
SLAMMER IV 7500 DX				380	300	250			
SLAMMER IV 8500 DX					500	400	300	240	

SLAMMER IV DXその他特長と使用方法

左右両用ハンドル

ハンドル位置を左右交換する場合は、ハンドルの反対側についているハンドルキャップを外してください。ハンドルを糸巻き方向とは逆に回し本体から外して本体の反対側に入れ替え、ハンドルを糸巻き方向に回して締めれば、簡単に左右のハンドル入れ替えが出来ます。

インスタントアンチリバース機構

インスタントアンチリバース機構によりハンドルの逆回転方向のアソビ (ガタ) をなくし、アタリをとりやすく、確実なアフセを可能としました。本製品にはストッパーレバーが無く、ストッパーは常にONの状態となっております。ルアーを竿先まで、巻き込んだ場合は、ベールを開く前にスプールを糸繰りだし方向に回転させ、必ず糸のたるみを作って下さい。

コイルベイルスプリング

耐久性に優れたコイルベイルスプリングを採用。

ラインクリップ

スピールのスカート部分にあるラインクリップは、リールを使わないとき、ラインの端を保持しておくために使用します。

※ 7500,8500サイズには搭載されておりません。

マニュアルベールリターン

6500番以上のサイズはベールがハンドルリターンしません。これは大型プラグをキャストした際に反動でベールがかかってしまい、怪我を防ぐためです。キャスト後、手でベールをかえてください。

注意

- キャスト(投げる)の際は、ベールを起こすことを忘れないでください。仕掛が切れたり、思わぬ方向にとんで、周囲の人にけがをさせるおそれがあります。
- キャスト(投げる)の際は、ストッパーをONにして投げて下さい。OFFにして投げると、ハンドル等が逆転し、手に当たりけがをさせるおそれがあります。
- ストッパーをOFFにして釣っていると、ハンドル等が逆転し、手に当たりけがをさせるおそれがあります。
- リールを釣り以外の目的で使用しないでください。
- 糸が勢いよく出ているとき糸をつかまないと、糸で指を切ることがあります。
- リールの回転部にはグリスや油が付いているので、衣類を汚さないように注意してください。
- リールを構成します各部のパーツは食用ではありません。リールは幼児の手の届かないところへ保管してください。万一飲み込んだ場合は、ただちに医師とご相談ください。
- 回転しているスプールには触れないでください。けがをさせるおそれがあります。
- スプールと糸の間に指をはさまないように注意してください。指を切る恐れがあります。
- サミング操作をする場合、ヤケドや指をはさんでケガをする恐れがありますので、注意してください。
- 糸をリードするレベルウィンドの所に指を近づけて、釣りをしないでください。指をはさまれてけがをさせるおそれがあります。
- ハンドルとボディの間に手をはさむと、けがをさせるおそれがあります。
- リールを構成します各パーツは精密なセッティングにより出荷されておりますので、分解などのメンテナンスは、当社へおまかせください。

ピュア・フィッシング・ジャパン株式会社

〒135-0042 東京都江東区木場2-15-12 MAビル

TEL 03-6860-5180



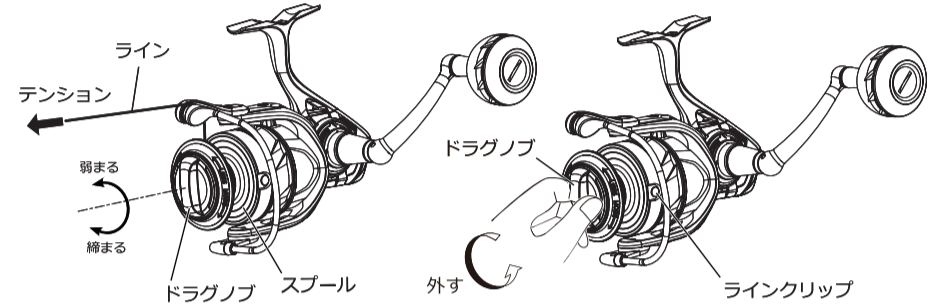
■仕様/デザインは改良などのため予告なしに変更することがあります。

●ドラッグ調整

ドラッグとは、ドラッグの締め付けを調整することにより、魚の急激な引きに対応し、スプールが空転して糸切れを防ぐ機構です。

●スプール脱着方法

※ドラッグノブは反時計回りに回せば外れます。

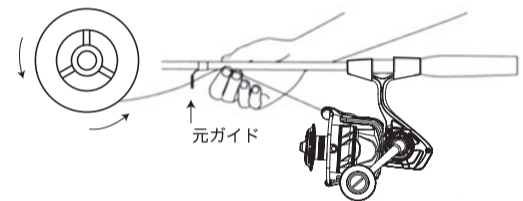


※ドラッグノブは右に回すと強く締め、左に回すと弱くなります。
※リールをロッドにセットし、ラインをロッドのガイドに通してから調整してください。アンチリバースONの状態、手で糸を引き出しながら、ドラッグの締め付けを調整します。通常は糸が切れる寸前にスプールが空転するよう調整します。

新品のラインをリールに巻く方法

必ず図のような方法でリールをロッドにセットし、まずベイルアームを開き、新しいラインをスプールに結びます。再度ベイルアームを閉じて、スプールにラインを巻いてください。しっかりと巻くために、ドラッグはしっかりと締め適度なテンションをかけながら巻いてください。

●新品のラインの場合、ポビンを図のようにタテにして、適度のテンションを与えながら巻いてください。

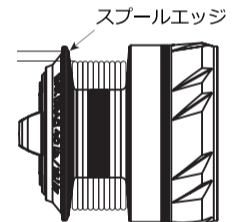


※図のようにロッドの元ガイドを活用するととても便利です。

ラインを巻く適正量

スピールのエッジより少なめに巻いて下さい。

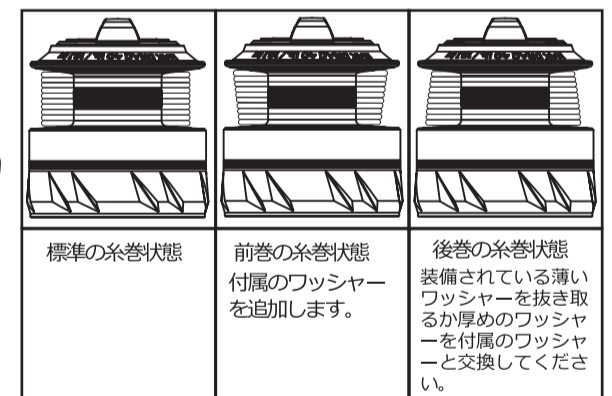
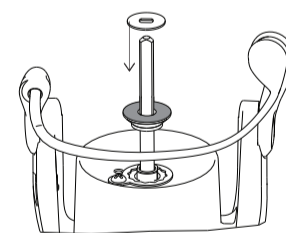
ラインを多く巻き過ぎるとライントラブルの原因となります。



糸巻状態の調整方法

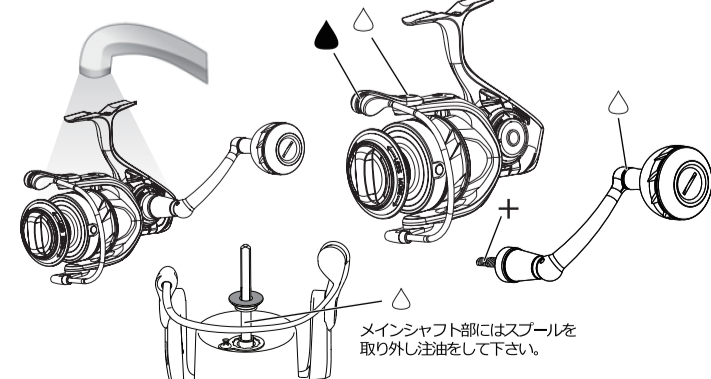
使用糸の特性により、糸巻量や糸巻形状が変化しますので、標準の糸巻状態にてご使用いただくために、付属のワッシャーで調整して下さい。

糸巻状態調整ワッシャー (白) 図の白いワッシャーで調整します。



メンテナンス

リールの性能をいつまでも維持する為には釣行毎のメンテナンスが大切です。特にソルトウォーターで使用した際は水洗いが必要です。水洗いする前に必ずドラッグノブを締めて下さい。そして、水道などの流水でリールの内部に水が入らないように注意しながらリールの表面の汚れ、塩をサッと洗い流します。その際、リールを水に漬けるような洗い方や長時間の水洗いは絶対にさけて下さい。洗った後は乾いた布で拭き、十分に乾かしてから、必ず注油して下さい。オイル、グリスの塗布する箇所は下記のイラストを参考にして下さい。注油回数が少ないのはもちろん良くありませんが、不必要な箇所への注油も必要以上に多くのグリスをつけると、回転不良などに繋がりますのでご注意ください。リールの保管時はドラッグを必ず緩めておいて下さい。



グリス +
オイル

フッ素オイル
ラインローラーボールベアリングは、特殊コートを施しているため釣行毎の頻度での注油は不要です。年に一度当社へオーバーホールに出して頂くか、お客様ご自身で注油される場合は、フッ素オイルを使用してください。